

FSB11R

Fresa per piattabande

Panel raising cutterhead

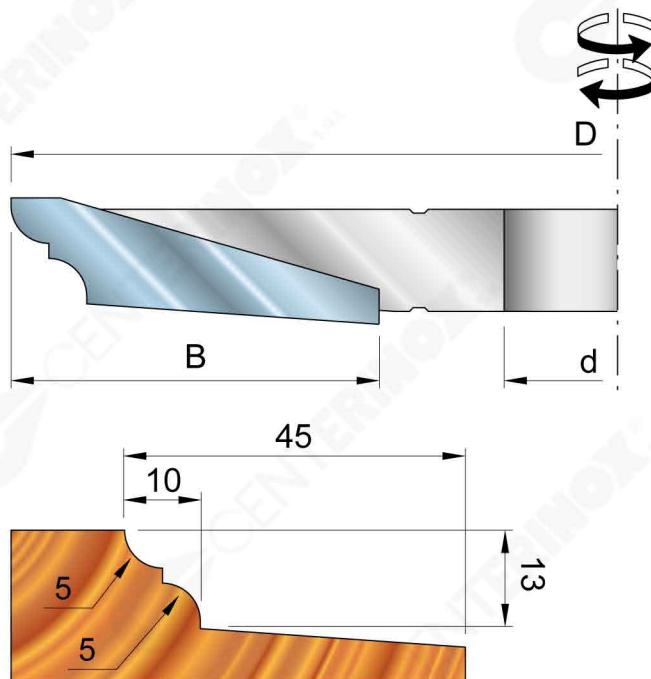


CODICE CODE	D mm	B mm	d mm	Z	Rotazione Rotation	RIF
FSB11R.001	160	50	35/40	2		A
FSB11R.002	160	50	35/40	2		B



Utensile collaudato
secondo la normativa
Tool tested
according to the norm

EN 847-1



Esempi di lavorazione

