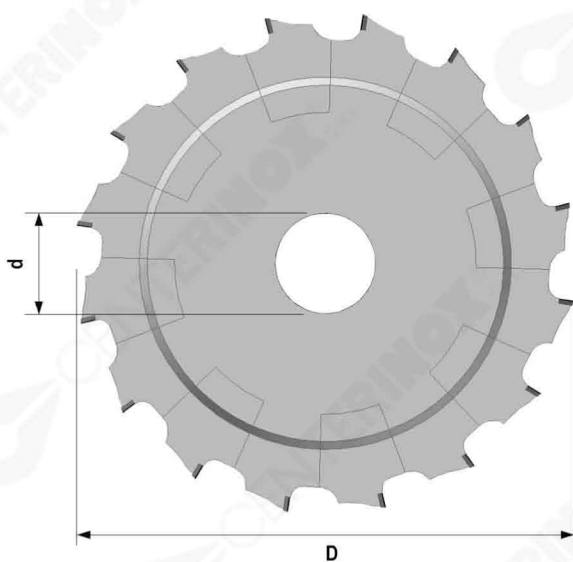


LDT045

Frese regolabili con anelli H 6

Adjustable milling cutters H6 with distance ring



CODE	D mm	B mm	d mm	Z	PLACCHETTE	
					h mm	n°
LDT045.001	120	3 - 5,5	25 / 30 / 35	6 + 6	6	2 X 6
LDT045.002	120	4 - 7,5	25 / 30 / 35	6 + 6	6	2 X 6
LDT045.003	120	5 - 9,5	25 / 30 / 35	6 + 6	6	2 X 6
LDT045.004	120	6 - 11,5	25 / 30 / 35	6 + 6	6	2 X 6
LDT045.005	150	3 - 5,5	25 / 30 / 35	6 + 6	6	2 X 6
LDT045.006	150	4 - 7,5	25 / 30 / 35	6 + 6	6	2 X 6
LDT045.007	150	5 - 9,5	25 / 30 / 35	6 + 6	6	2 X 6
LDT045.008	150	6 - 11,5	25 / 30 / 35	6 + 6	6	2 X 6
LDT045.009	200	3 - 5,5	30 / 35 / 40	6 + 6	6	2 X 6
LDT045.010	200	4 - 7,5	30 / 35 / 40	6 + 6	6	2 X 6
LDT045.011	200	5 - 9,5	30 / 35 / 40	6 + 6	6	2 X 6
LDT045.012	200	6 - 11,5	30 / 35 / 40	6 + 6	6	2 X 6
LDT045.013	200	3 - 5,5	30 / 35 / 40	8 + 8	6	2 X 8
LDT045.014	200	4 - 7,5	30 / 35 / 40	8 + 8	6	2 X 8
LDT045.015	200	5 - 9,5	30 / 35 / 40	8 + 8	6	2 X 8
LDT045.016	200	6 - 11,5	30 / 35 / 40	8 + 8	6	2 X 8
LDT045.017	200	3 - 5,5	30 / 35 / 40	12 + 12	6	2 X 12
LDT045.018	200	4 - 7,5	30 / 35 / 40	12 + 12	6	2 X 12
LDT045.019	200	5 - 9,5	30 / 35 / 40	12 + 12	6	2 X 12
LDT045.020	200	6 - 11,5	30 / 35 / 40	12 + 12	6	2 X 12

