

# MPP015

Mandrini HSK-63F per pinze ER-32/40

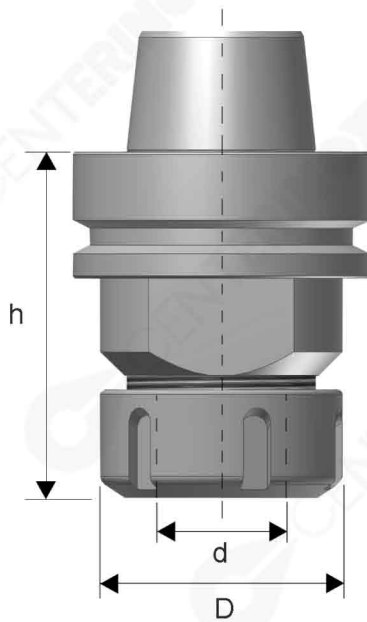
Collet chuck holders HSK-63F for collect ER-32/40



TIPI DI MACCHINARI		BIESSE-EIMA-HOMAG-SCM- IMA(da9/94<)-WEEKE-DUBUS-BUSELLATO			
CODE		h mm	D mm	d mm	GHIERA
RIGHT Rot.	LEFT Rot.				
MPP015.001R	MPP015.001L	73	50	3 - 20	ER-32
MPP015.002R	MPP015.002L	80	63	4 - 30	ER-40

La pinza non è compresa nel mandrino

Collect not included



## Ricambi / Parts

ghiera	GHI1	DX	pinza	vedi pag. 85	chiave	CHT18	ER32
	GHI2	SX				CHT19	ER40
nut			collect		key		