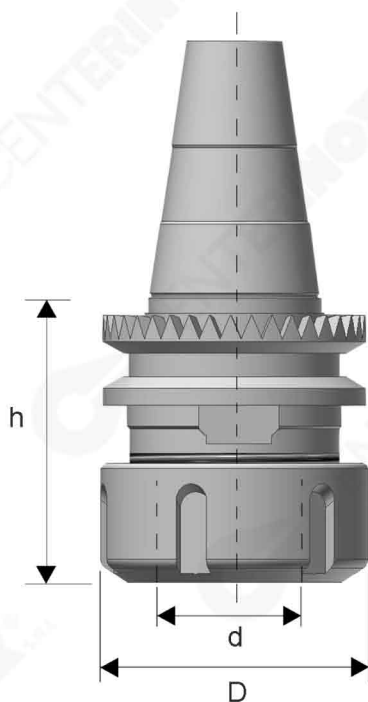


# MPP025

Mandrini ISO-30 per pinze ER-32 con flangia dentata

Collet chuck holders ISO-30 for collect ER-32 whit serrated flange



MONTAGGIO SU MACCHINA: **SCM - MORBIDELLI**

CODE		h mm	D mm	d mm	b mm	GHIERA
RIGHT Rot.	LEFT Rot.					
MPP025.001R	MPP025.001L	55	50	3 - 20	50	ER-32
MPP025.002R	MPP025.002L	74	63	4 - 30	50	ER-40

La pinza ed il tirante non sono compresi nel mandrino

Collect and pull stud not included

## Ricambi / Parts

ghiera	GH1	DX	pinza	vedi pag.85	chiave	CHT18	ER32	tirante	vedi pag.95
nut	GH2	SX	collect		key	CHT19	ER40	pull stud	
									