

# MPP055

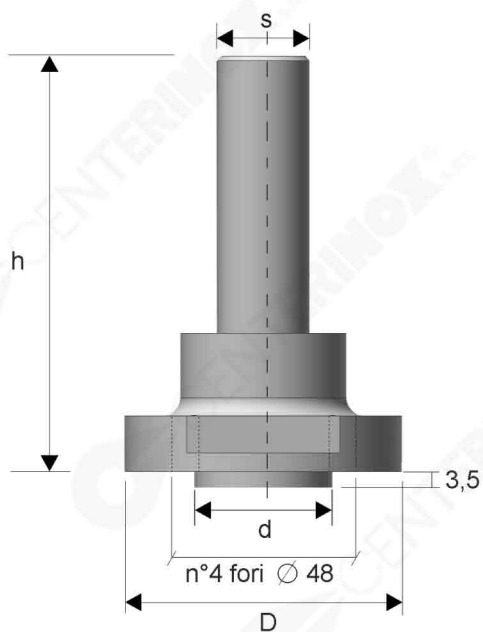
Adattatori per lame circolari

Holder for sawblades



CODE	h mm	S	d mm	D mm
MPP055.001	60	diam.20X60	30	60

- Viene fornito di n° 4viti M6 per il fissaggio della lama e vite di sicurezza
- Si consiglia l'utilizzo con lame circolari di diametro compreso tra 150mm e 200mm
- Equipped with n°4 screw M6
- To use with saw blade between 150mm/200mm diameter



Esempio di montaggio con lama inserita

Mounting example with sawblades inserted

Vite M6 con testa svasata per serraggio lama

