

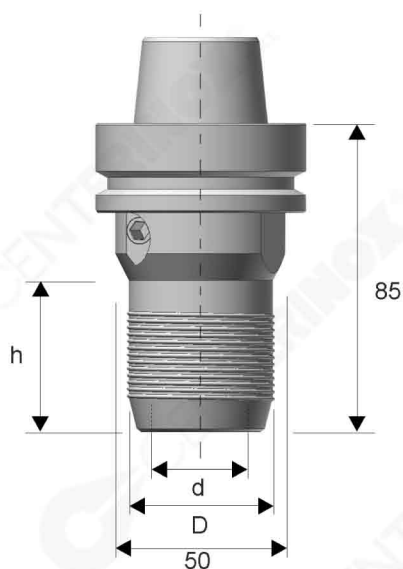
MPP075

Mandrini HSK-63F Hydro filettati

Hydro clamping tools'holders HSK-63F threaded

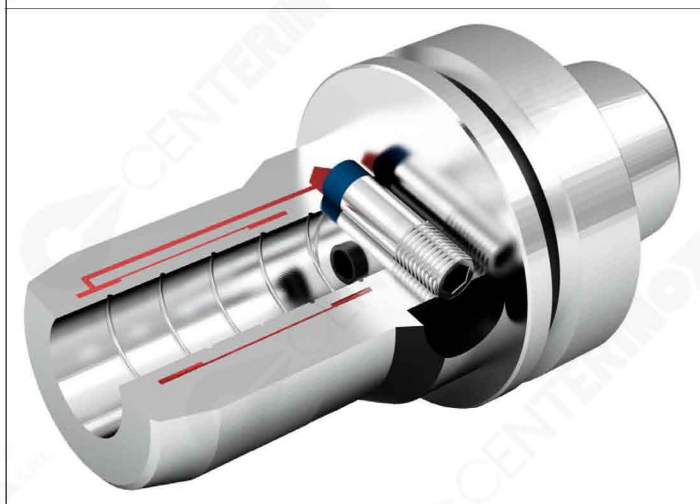


CODE	h mm	d mm	D mm
MPP075.001	50	20	42
MPP075.002	52	25	50



Agendo sulla vite si manda in pressione il liquido presente nella camera riducendo così il diametro del foro del mandrino. Questo provoca un serraggio uniforme dell'utensile.

Working on the screw we add pressure to the liquid part into the toolholder that clamp uniformly the tool's shank.



Utilizzato per il montaggio del Vortice VRT015.
Vedi pag.84

Use for Vortex VRT015.
See page 84

