

MPP080

Mandrini a serraggio poligonale HSK-63F

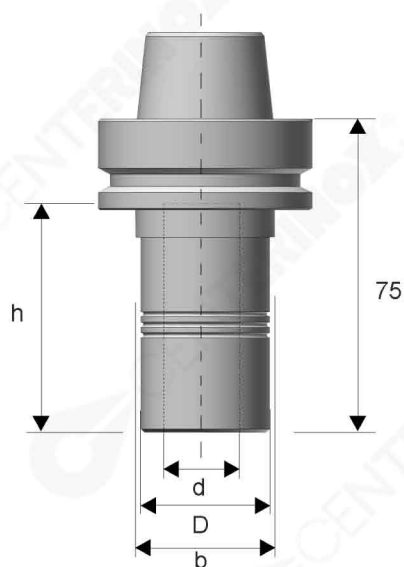
Polygonal clamping tools'holders HSK-63F



CODE	h mm	d mm	D mm	b mm
MPP080.001	48.5	12	19	21
MPP080.002	49	16	25	27
MPP080.003	53	20	30	32
MPP080.004	55	25	35	37

Offriamo servizio di apertura e serraggio del mandrino per affilatura o sostituzione dell'utensile.

Our company offers toolholder's opening and closing service to substitute or resharpen the tool.



Sotto pressione, la sede poligonale diviene tonda, permettendo l'inserimento o l'estrazione dell'utensile.

Under pressure the polygonal part became rounded in the order to insert or take out tool.

Tolta la pressione, la sede ritorna poligonale, bloccando l'utensile in tre punti.

Without pressure the inside part return polygonal in the order to stop the tool on 3 point.

