

MPP085

Mandrini a serraggio poligonale ISO30

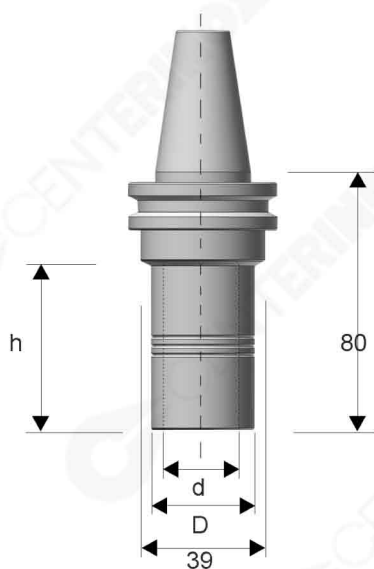
Polygonal clamping tools'holders ISO30



CODE	h mm	d mm	D mm
MPP085.001	47	12	19
MPP085.002	48	16	25
MPP085.003	52	20	30
MPP085.004	55	25	35

Offriamo servizio di apertura e serraggio del mandrino per affilatura o sostituzione dell'utensile.

Our company offers toolholder's opening and closing service to substitute or resharpen the tool.



Sotto pressione, la sede poligonale diviene tonda, permettendo l'inserimento o l'estrazione dell'utensile.

Under pressure the polygonal part became rounded in the order to insert or take out tool.

Tolta la pressione, la sede ritorna poligonale, bloccando l'utensile in tre punti.

Without pressure the inside part return polygonal in the order to stop the tool on 3 point.

