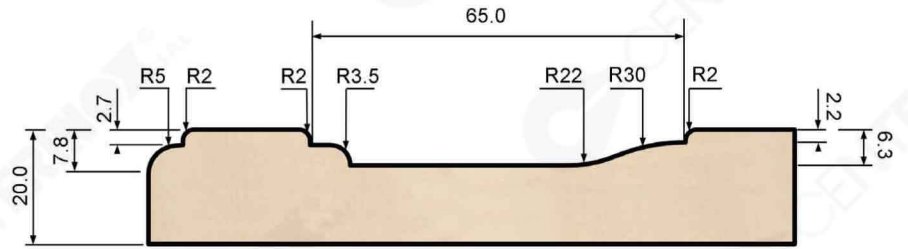


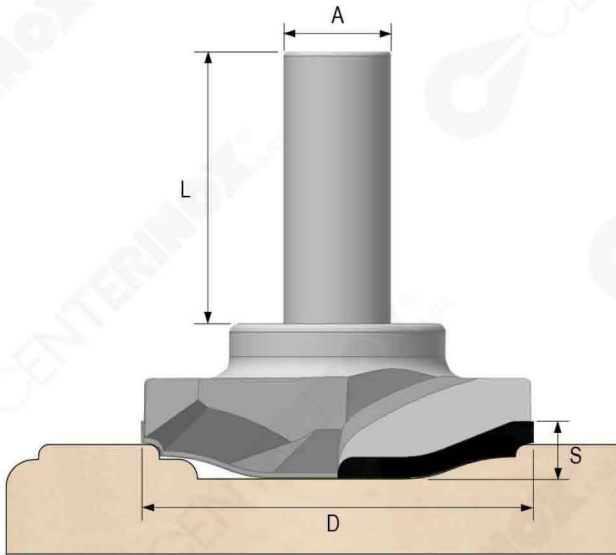
SDT015

Set di n° 5 punte pantografo per la realizzazione di porte e antine in MDF

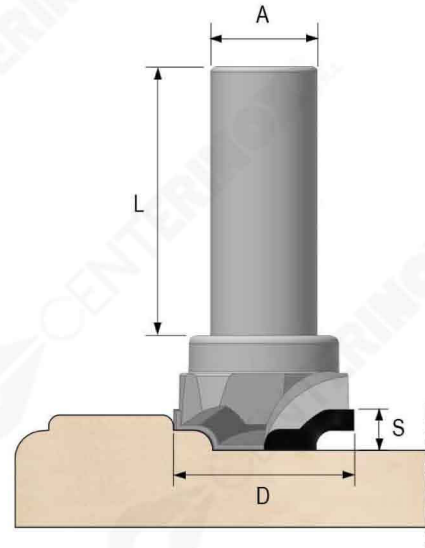
Set of CNC router bit for MDF door and cabinet



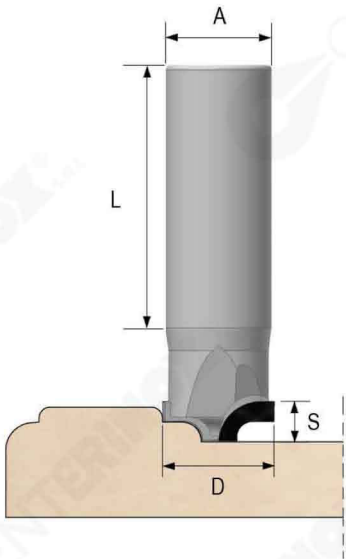
SDT015.001



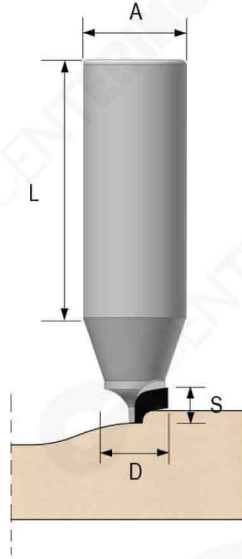
SDT015.002



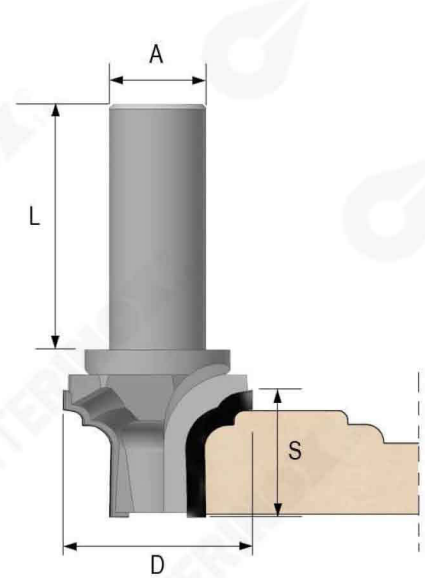
SDT015.003



SDT015.004



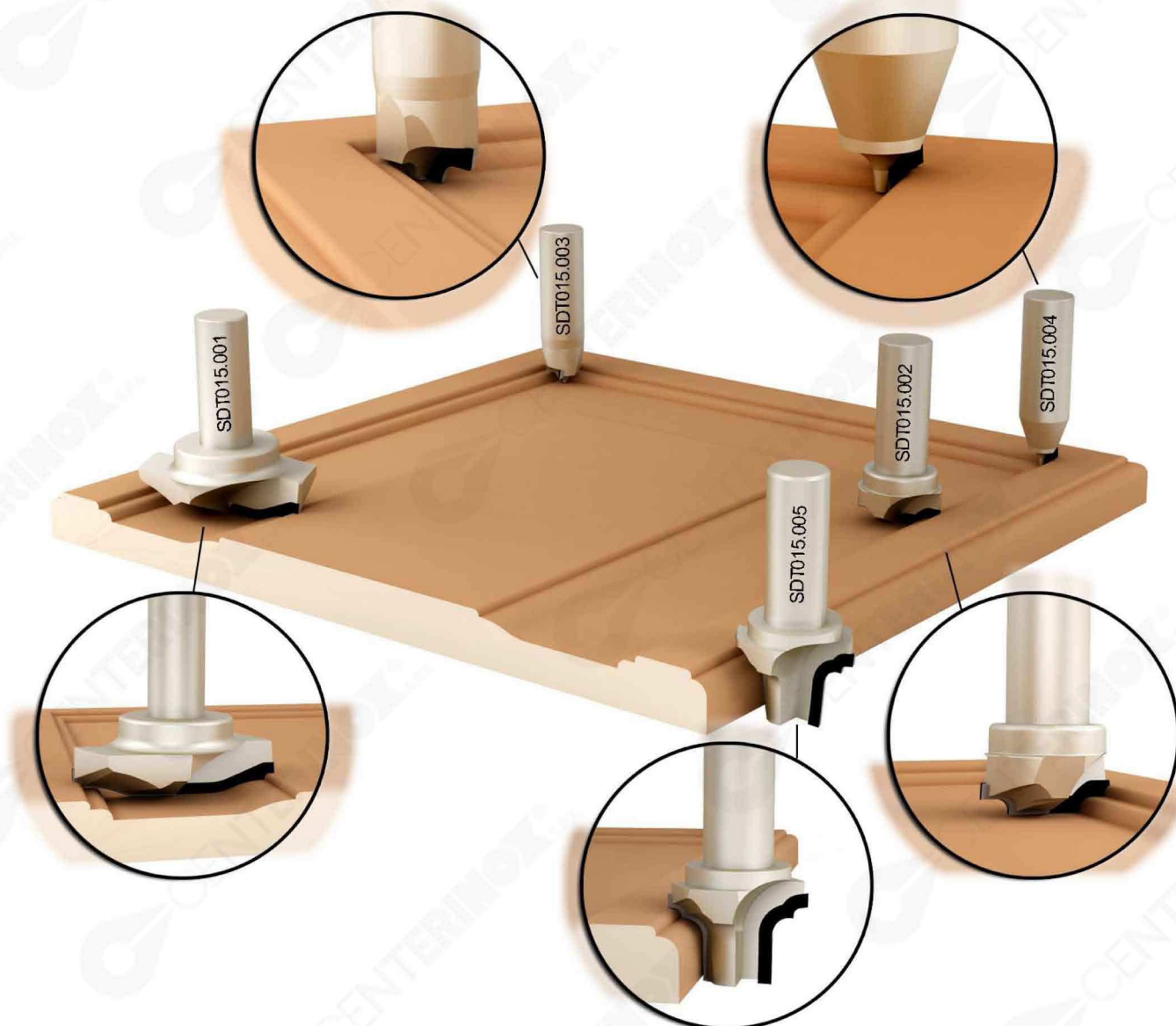
SDT015.005



SDT015

Set di n° 5 punte pantografo per la realizzazione di porte e antine in MDF

Set of CNC router bit for MDF door and cabinet



CODE	D mm	S mm	A mm	L mm	Z
SDT015.001	72,5	11	20	50	2
SDT015.002	32,5	8,8	20	50	2
SDT015.003	20	8,8	20	50	2
SDT015.004	13	7	20	50	1
SDT015.005	40	26,5	20	50	2