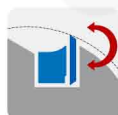
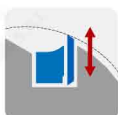


TFM359M

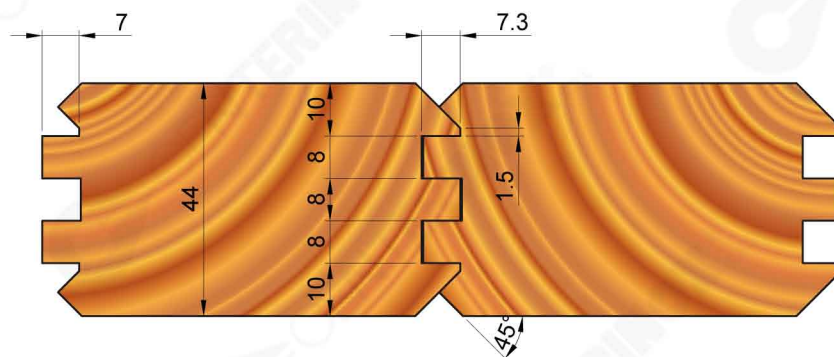
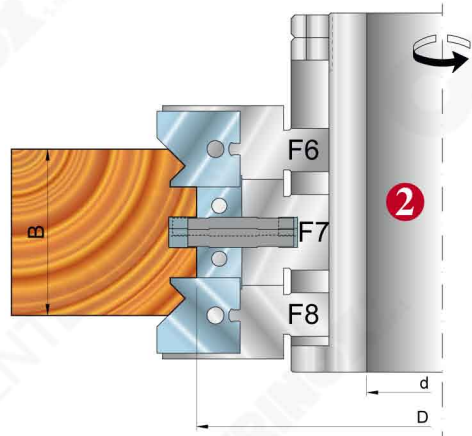
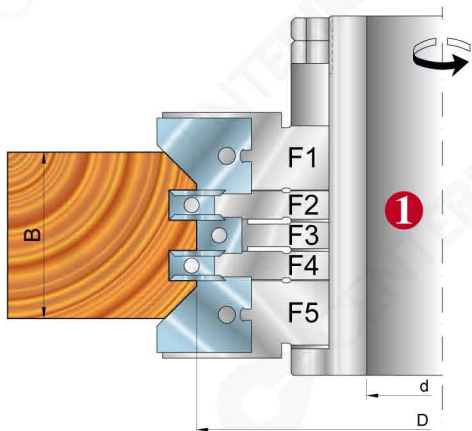
Gruppi per giunzioni per balconi

Groups of cutterheads for joint balcony



Utensile collaudato
secondo la normativa
Tool tested
according to the norm

EN 847-1



CODICE CODE	D mm	B mm	d mm	Z	Rif
TFM359M.001	130	44	35/40	2	1
TFM359M.002	130	44	35/40	2	2

CODICE CODE	PARTI DI RICAMBIO SPARE PARTS			Rif
VRS6	VITE / SCREW	M5X7		F2-F4
RSN2	RASANTE / SPUR	14X14X2		F2-F4
VINS4	VITE / SCREW	M5X12		F7
INS5	INSERTO / INSERT	5mm		F7
GRN2DX-SX	VITE / SCREW	M6-M6		F2-F3-F4
LR.1	CUNEO / WEDGE	7.3mm		F2-F3-F4
GRN1DX-SX	VITE / SCREW	M8-M6		F1-F5-F6-F7-F8
OGV1SB	OGIVA / NUT	M8		F1-F5-F6-F7-F8
T19SB	CUNEO / WEDGE	19mm		F1-F5-F6-F8
T29SB	CUNEO / WEDGE	29mm		F7
012L76	COLTELLO / KNIFE	7.6X12X1.5		F2-F4
012L96	COLTELLO / KNIFE	9.6X12X1.5		F3
012L30	COLTELLO / KNIFE	30X12X1.5		F7
CLT359M/A	COLTELLO / KNIFE	20X25X2		F6
CLT359M/B	COLTELLO / KNIFE	20X25X2		F8
CLT359M/C	COLTELLO / KNIFE	20X30X2		F1
CLT359M/D	COLTELLO / KNIFE	20X30X2		F5