

TPP23Q

Punta multiprofilo per sagomare

Multi-profile CNC router bit for shaping



CODICE CODE	D mm	A / L mm	Z
TPP23Q.001	52	Ø20X50	2

CODICE CODE	PARTI DI RICAMBIO SPARE PARTS	
VRTX1	VITE / SCREW	M4X6 TORX

CLP23Q/A	COLTELLO / KNIFE	30X30X2	SAGOME DISPONIBILI IN FIG. 1 SHAPES AVAILABLE IN FIG. 1
CLP23Q/B	COLTELLO / KNIFE	30X30X2	
CLP23Q/C	COLTELLO / KNIFE	30X30X2	
CLP23Q/D	COLTELLO / KNIFE	30X30X2	
CLP23Q/E	COLTELLO / KNIFE	30X30X2	
CLP23Q/F	COLTELLO / KNIFE	30X30X2	



Utensile collaudato
secondo la normativa
Tool tested
according to the norm

EN 847-1

Un profilo a scelta / A profile to choice

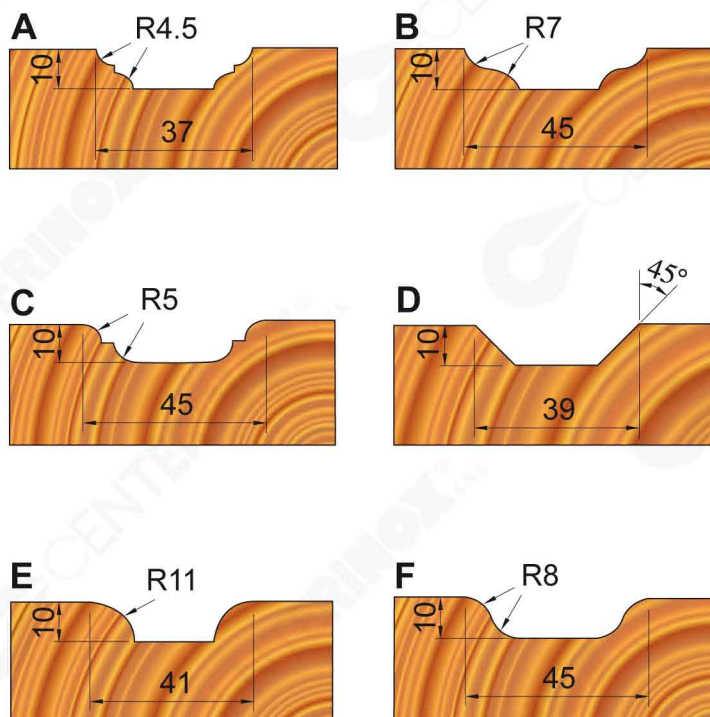
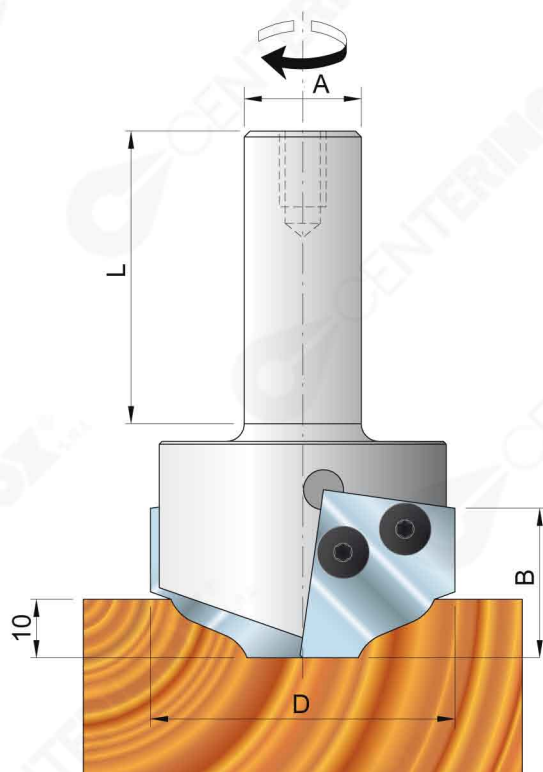


FIG.1