

TPP76Q

Punta porta coltelli zigrinati da 8mm

Serrated 8mm CNC router bits



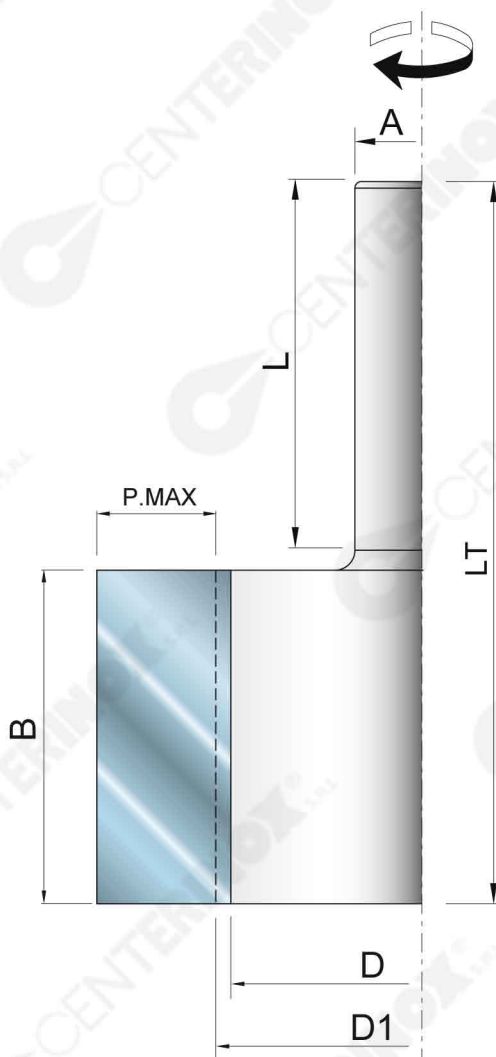
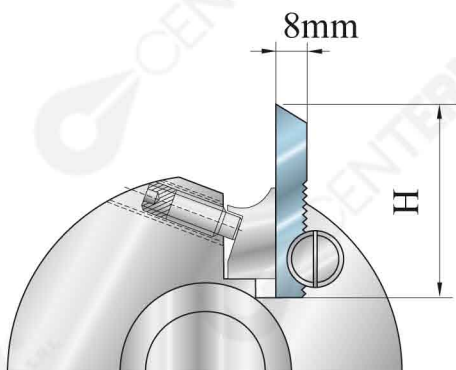
CODICE CODE	D mm	B mm	A/L mm	LT	Z	Rif.
TPP76Q.001	78	40	Ø25X55	105	2	A
TPP76Q.002	78	60	Ø25X55	125	2	B
TPP76Q.003	78	80	Ø25X55	145	2	C

CODICE CODE	PARTI DI RICAMBIO SPARE PARTS		Rif.
GRN2	VITE / SCREW	M8X16	A-B-C
LAR40	CUNEO / WEDGE	L=40mm	A
LAR60	CUNEO / WEDGE	L=60mm	B
LAR80	CUNEO / WEDGE	L=80mm	C



Utensile collaudato
secondo la normativa
Tool tested
according to the norm

EN 847-1



H mm	P.MAX mm	D1 mm
50	12	80
50	12	80
60	20	80
60	20	80
70	30	80
70	30	80