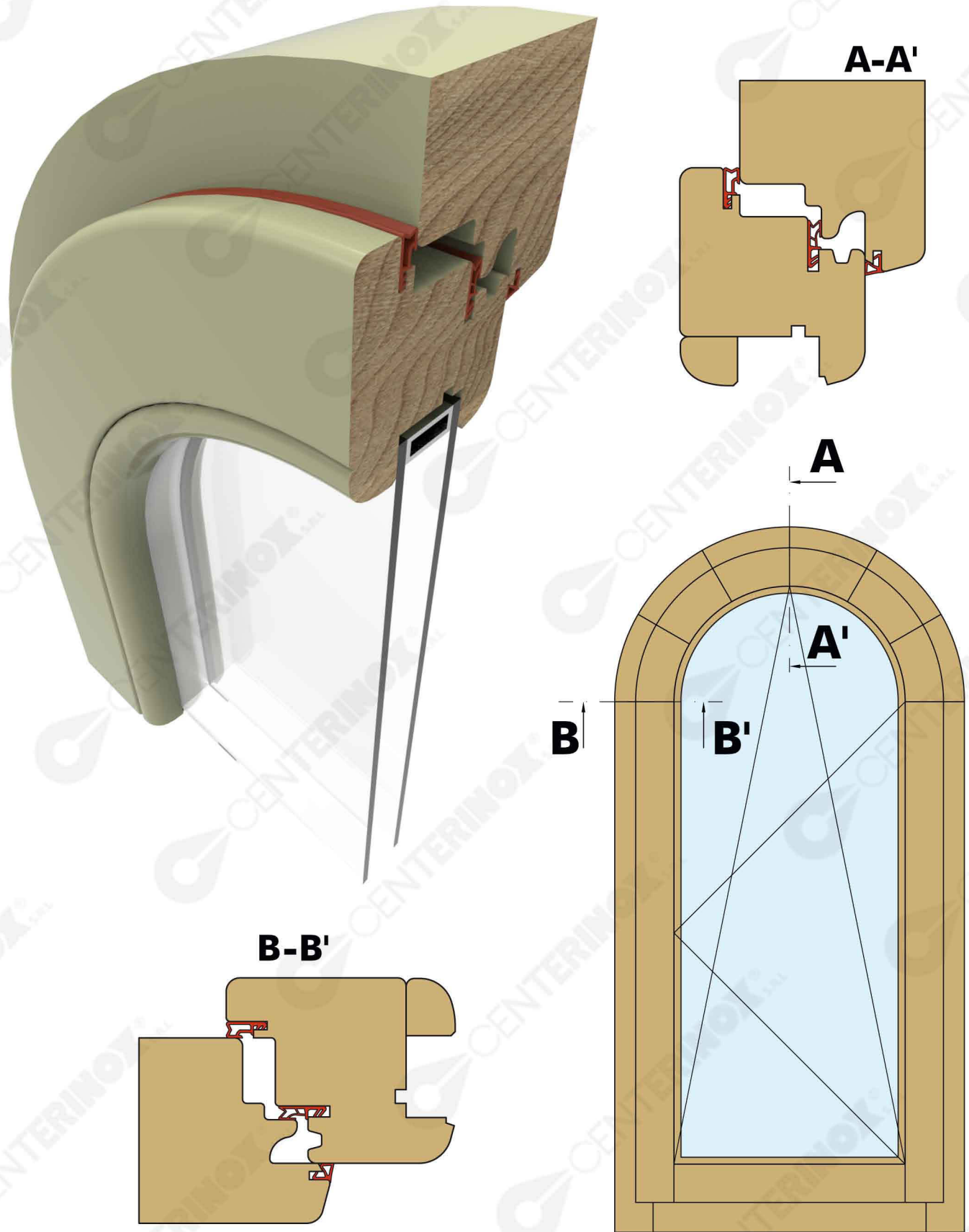


# TPP39Q

Gruppi per esecuzione di finestre ad arco

CNC groups to process arched windows



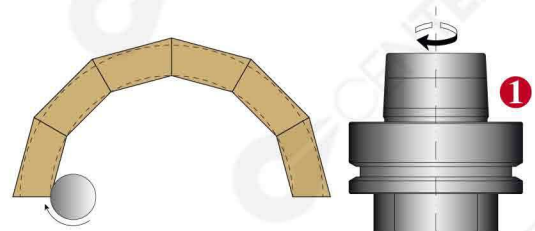
# TPP39Q

Gruppi per esecuzione di finestre ad arco

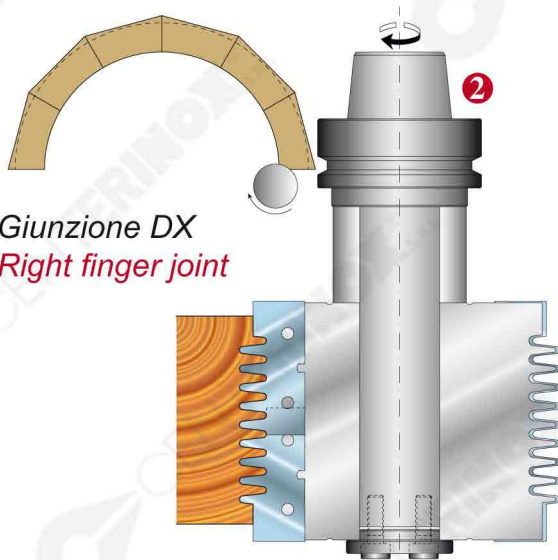
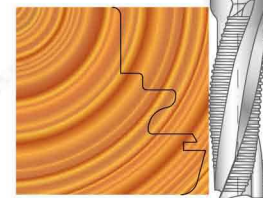
CNC groups to process arched windows

## Produzione del Telaio Frame process

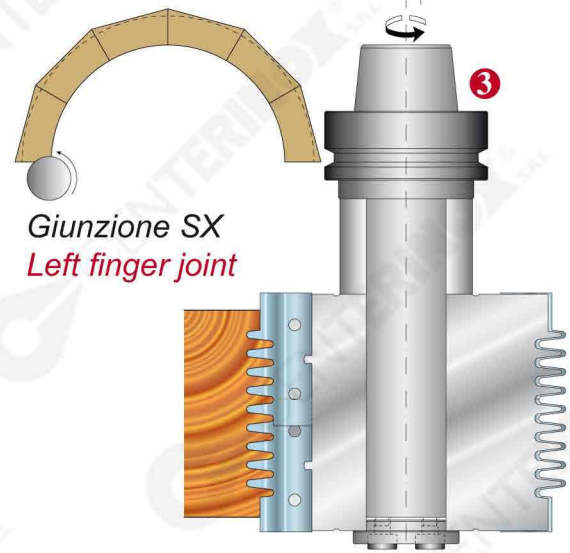
CODICE CODE	DENOMINAZIONE Name	Numero Number
TPP39Q.001	INTESTATURA A MISURA	1
TPP39Q.002	GIUNZIONE DX	2
TPP39Q.003	GIUNZIONE SX	3
TPP39Q.004	TELAIO INTERNO	4
TPP39Q.005	TELAIO ESTERNO	5



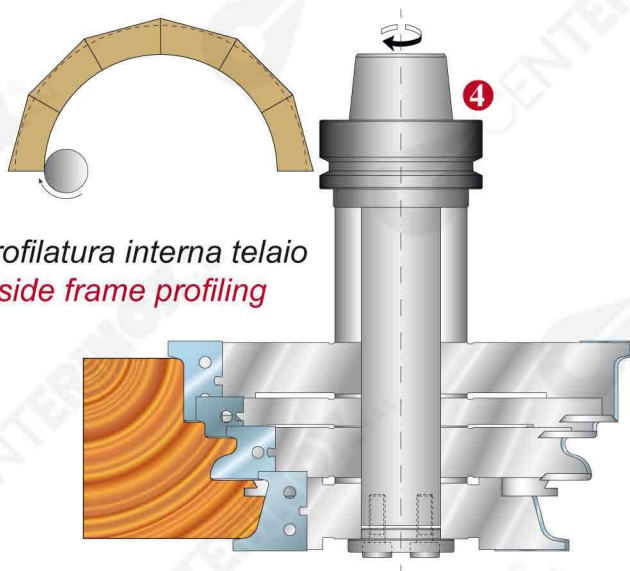
Intestatura a misura  
Rough cutter



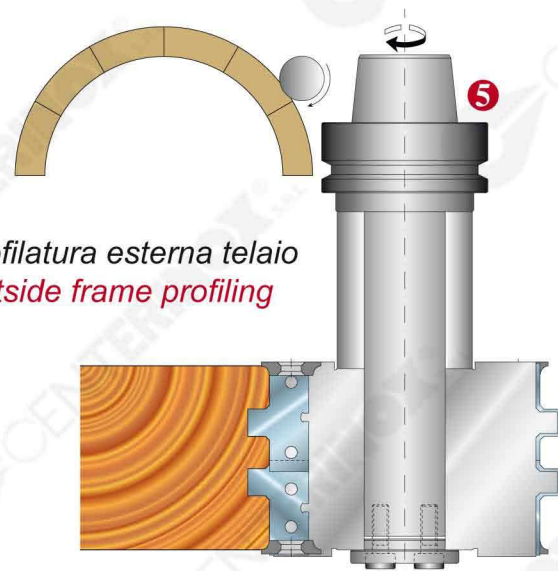
Giunzione DX  
Right finger joint



Giunzione SX  
Left finger joint



Profilatura interna telaio  
Inside frame profiling



Profilatura esterna telaio  
Outside frame profiling

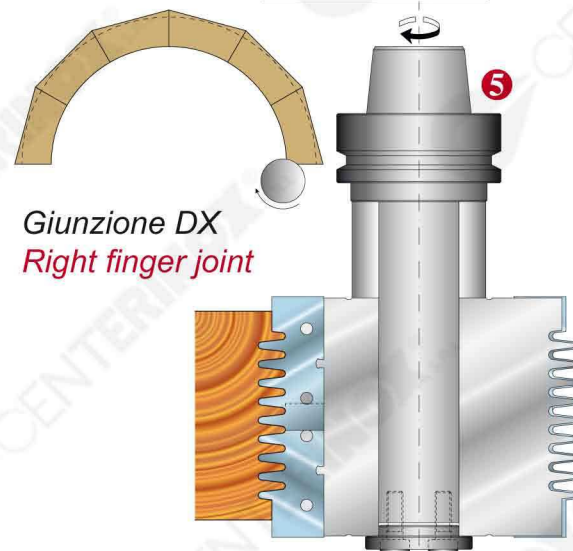
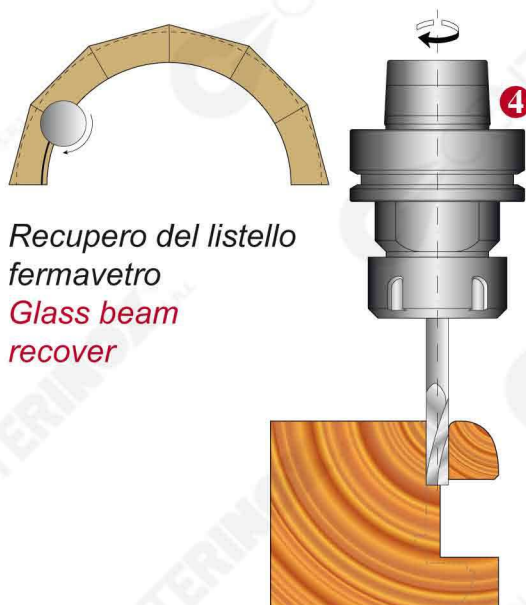
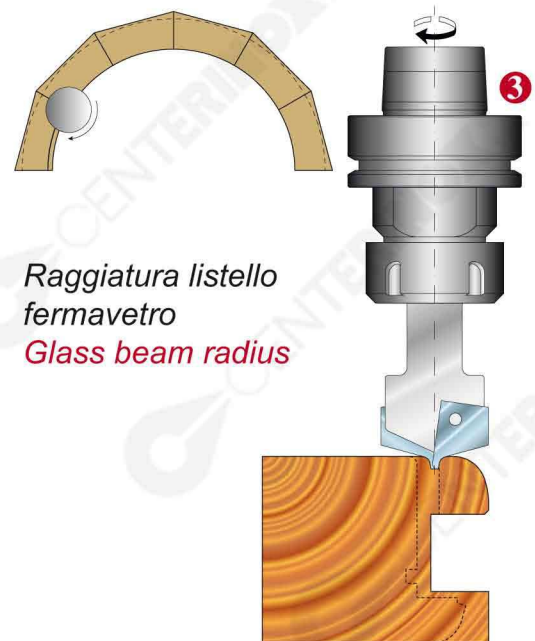
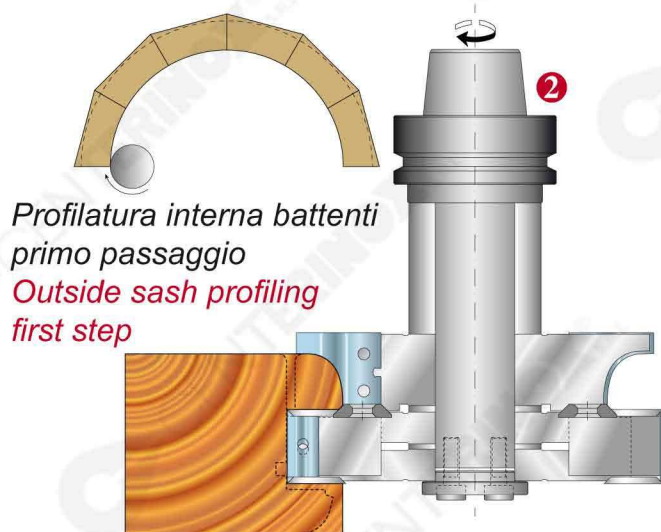
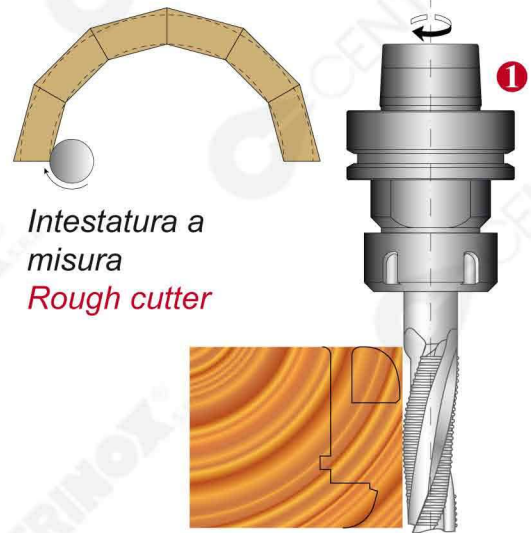
# TPP39Q

Gruppi per esecuzione di finestre ad arco

## Produzione del Battente Sash process

CNC groups to process arched windows

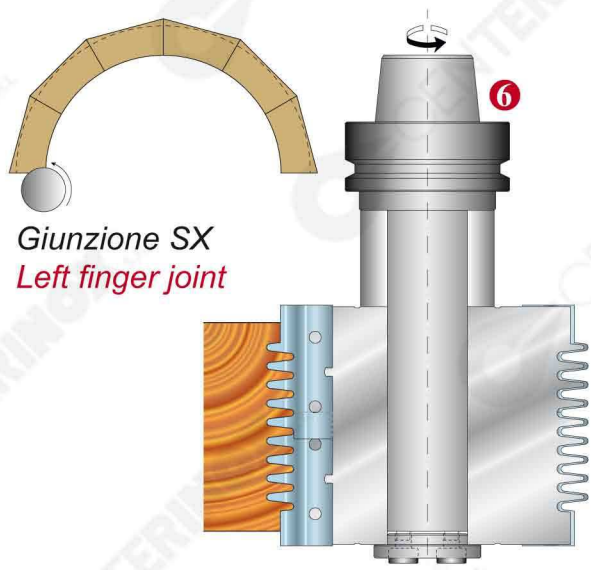
CODICE CODE	DENOMINAZIONE Name	Numero Number
TPP39Q.006	INTESTATURA A MISURA	1
TPP39Q.007	PROFILATURA INTERNA BATTENTI PRIMO PASSAGGIO	2
TPP39Q.008	RAGGIATURA LISTELLO FERMAVETRO	3
TPP39Q.009	RECUPERO DEL LISTELLO FERMAVETRO	4
TPP39Q.010	GIUNZIONE DX	5
TPP39Q.011	GIUNZIONE SX	6
TPP39Q.012	PROFILATURA INTERNA BATTENTI	7
TPP39Q.013	SQUADRATURA ANTA	8
TPP39Q.014	SEDE PER FERRAMENTA	9



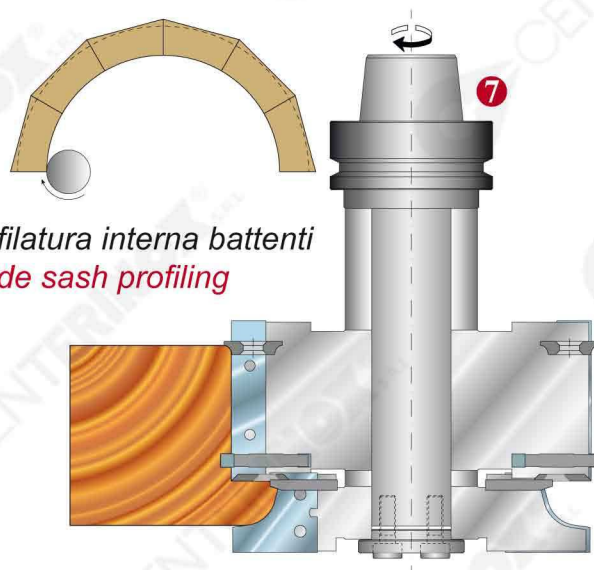
# TPP39Q

Gruppi per esecuzione di finestre ad arco

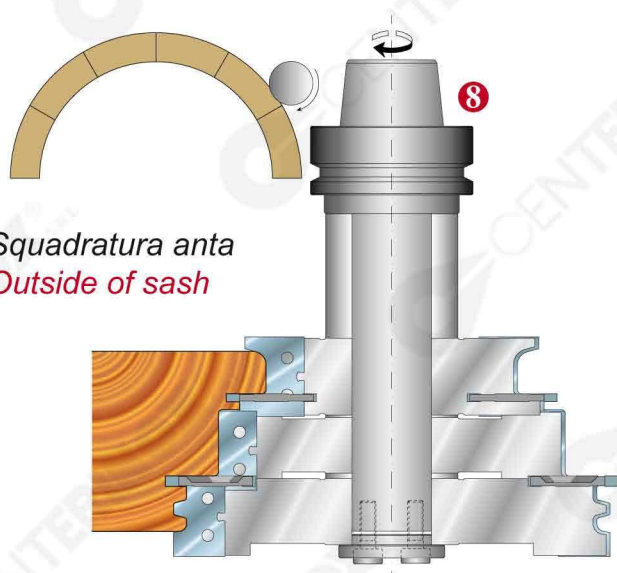
CNC groups to process arched windows



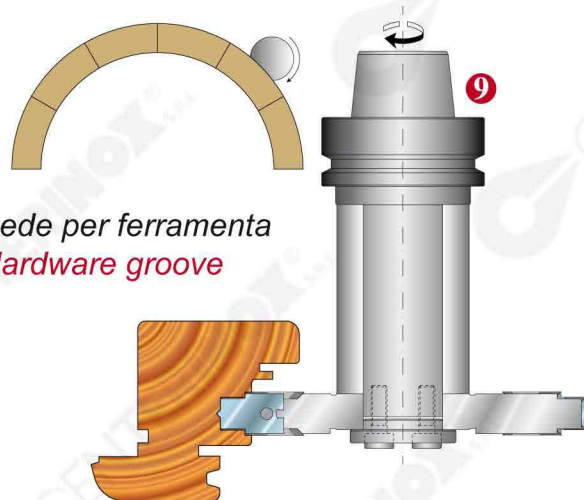
Giunzione SX  
Left finger joint



Profilatura interna battenti  
Inside sash profiling



Squadratura anta  
Outside of sash



Sede per ferramenta  
Hardware groove