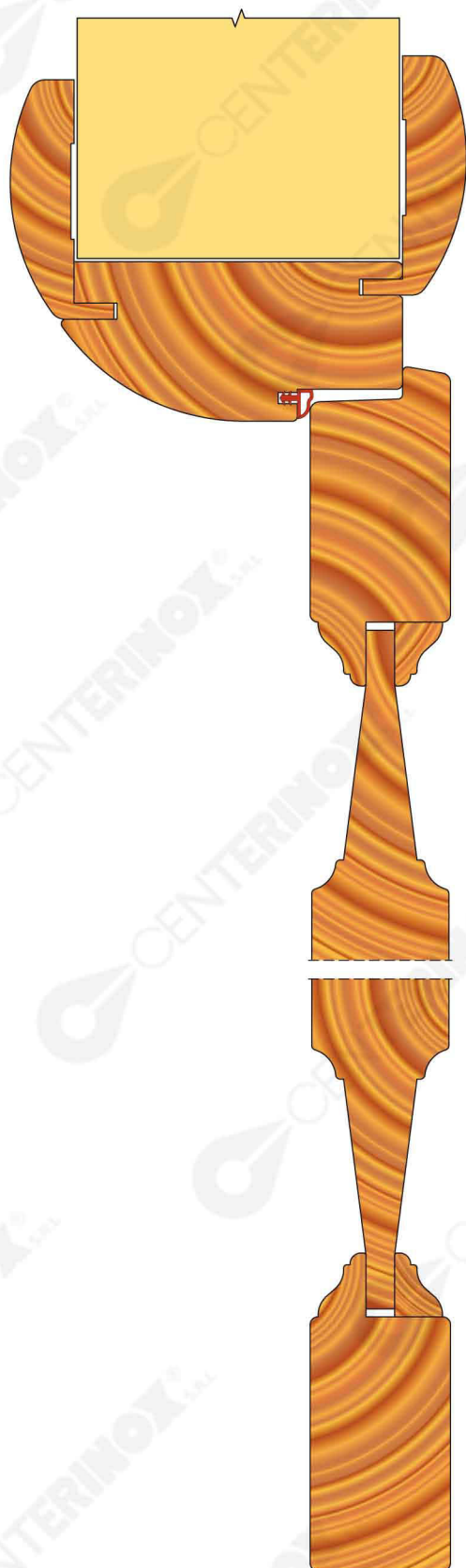


TPP40Q

Gruppi per esecuzione di porte

CNC groups to process doors



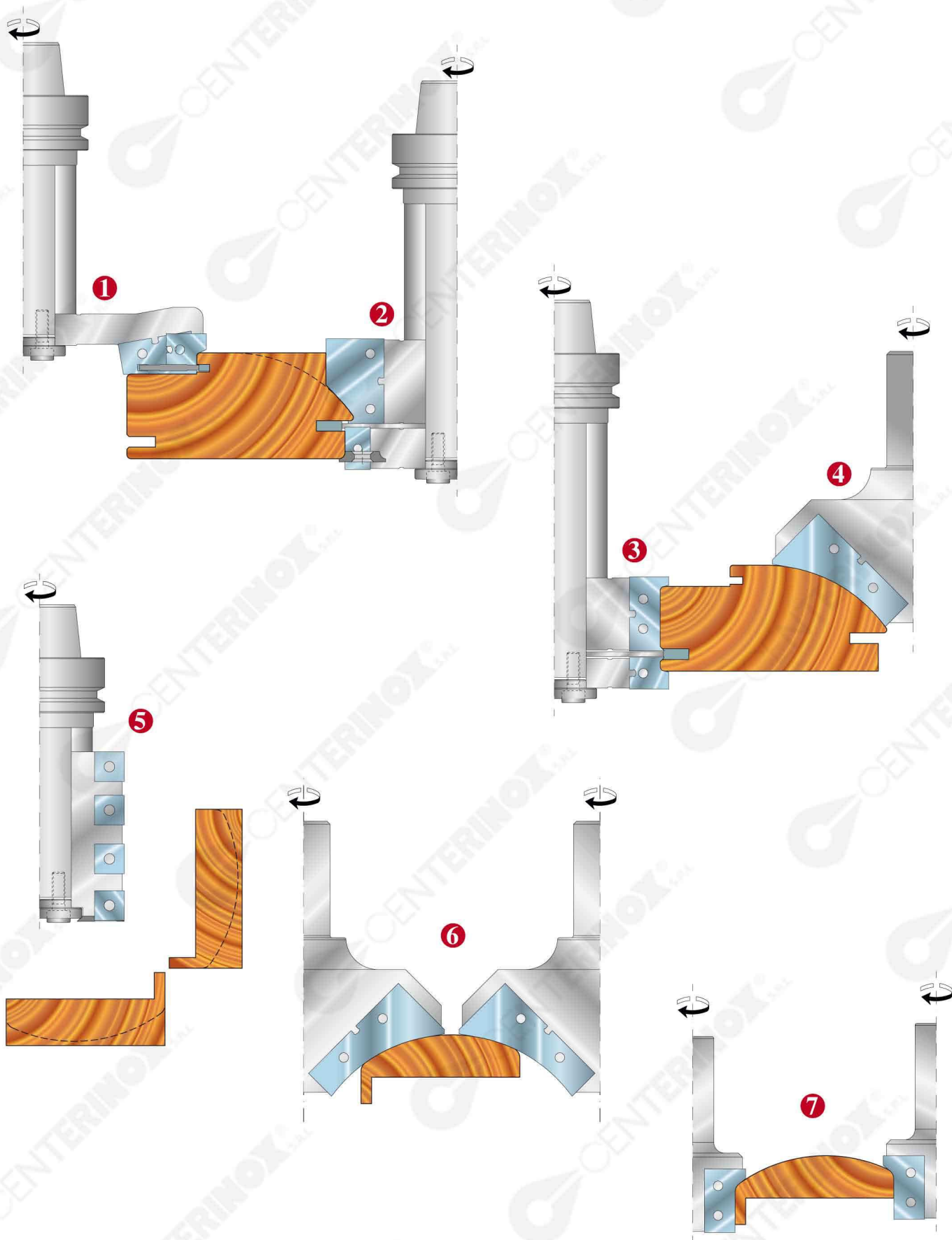
CODICE CODE	DENOMINAZIONE Name	Numero Number
TPP40Q.001	PROFILATURA TELAIO	1
TPP40Q.002	PROFILATURA TELAIO	2
TPP40Q.003	PROFILATURA TELAIO	3
TPP40Q.004	PROFILATURA TELAIO	4
TPP40Q.005	PROFILATURA MOSTRINA	5
TPP40Q.006	PROFILATURA MOSTRINA	6
TPP40Q.007	PROFILATURA MOSTRINA	7
TPP40Q.008	GIUNZIONE TELAIO	8
TPP40Q.009	PROFILATURA PORTA	9
TPP40Q.010	PROFILATURA PORTA	10
TPP40Q.011	CONTROPROFILO PORTA	11
TPP40Q.012	RAGGIATURA LISTELLO	12
TPP40Q.013	TAGLIO LISTELLO	13
TPP40Q.014	RAGGIATURA PORTA	14
TPP40Q.015	SQUADRATURA PORTA	15
TPP40Q.016	PROFILATURA BUGNA	16
TPP40Q.017	SEDE MANIGLIA	17
TPP40Q.018	SEDE SERRATURA	18
TPP40Q.019	TAGLIO LISTELLO	19



TPP40Q

Gruppi per esecuzione di porte

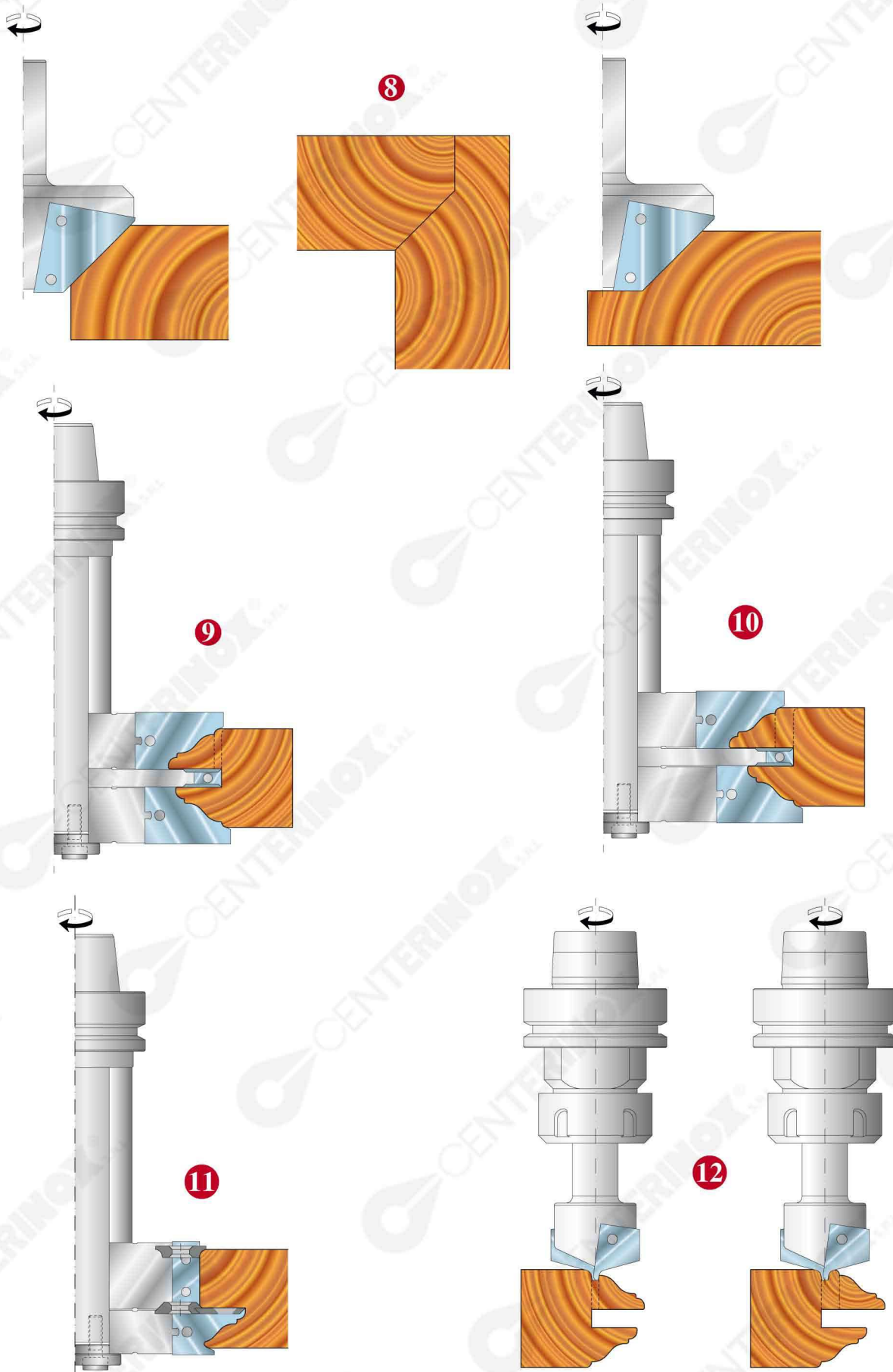
CNC groups to process doors



TPP40Q

Gruppi per esecuzione di porte

CNC groups to process doors



TPP40Q

Gruppi per esecuzione di porte

CNC groups to process doors

