

TPP80Q

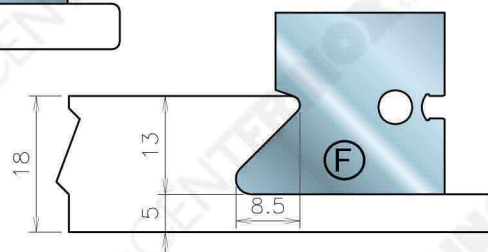
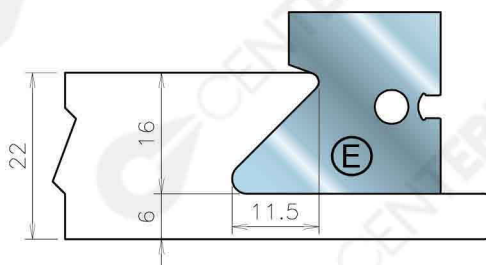
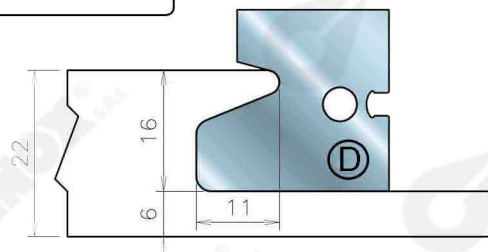
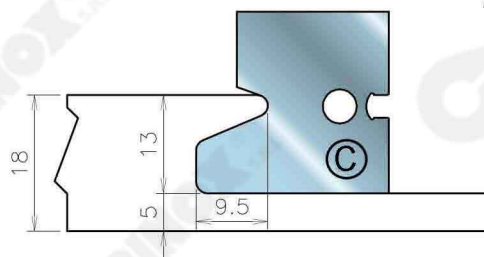
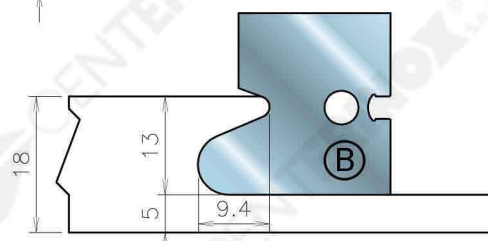
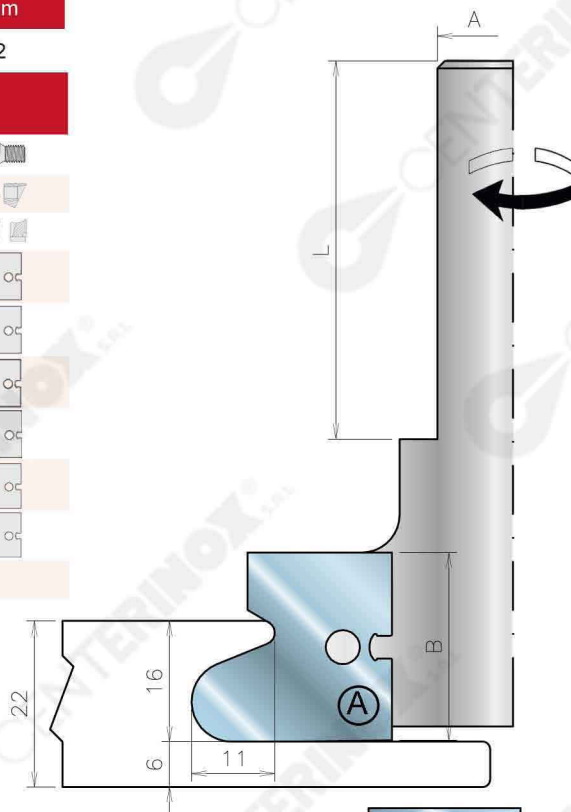
Punta portacoltelli multiprofilo per maniglie

CNC router bit cutterhead for handles

CODE	D mm	B mm	A mm	L mm	Z mm
TPP80Q.001	85	25	20	50	2

CODE	PARTI DI RICAMBIO SPARE PARTS	
GRN1DX-SX	VITE / SCREW	M8-M6
OGV1SB	OGIVA / NUT	M8
T19SB	CUNEO / WEDGE	SP 19mm
CLT80Q/A	COLTELLO / KNIFE	"A" 25X30
CLT80Q/B	COLTELLO / KNIFE	"B" 25X30
CLT80Q/C	COLTELLO / KNIFE	"C" 25X30
CLT80Q/D	COLTELLO / KNIFE	"D" 25X30
CLT80Q/E	COLTELLO / KNIFE	"E" 25X30
CLT80Q/F	COLTELLO / KNIFE	"F" 25X30

Un profilo a scelta / A profile to choose



TPP81Q

Punta portacoltelli multiprofilo per maniglie

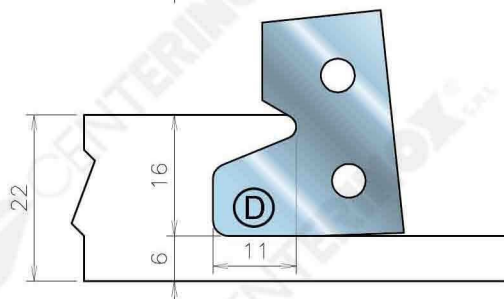
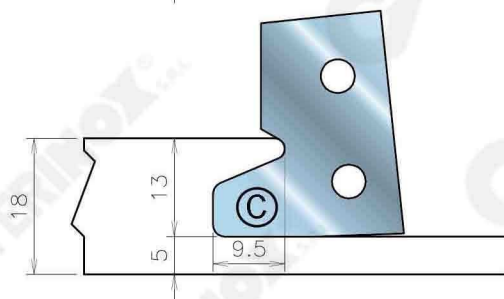
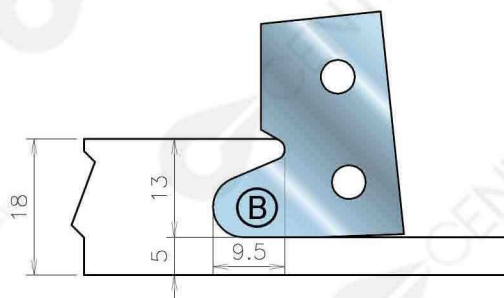
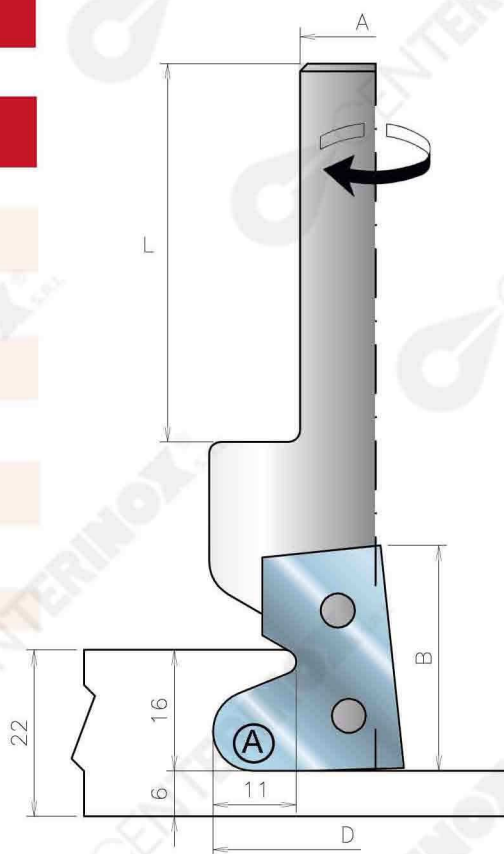
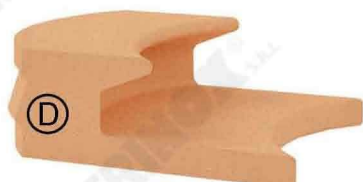
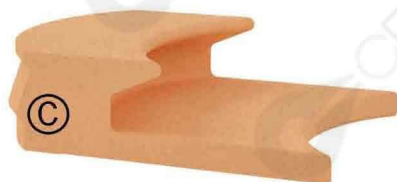
CNC routerbit cutterhead for handles

CODE	D mm	B mm	A mm	L mm	Z mm
TPP81Q.001	43	30	20	50	1

CODE	PARTI DI RICAMBIO SPARE PARTS	
VRTX1	VITE / SCREW	M4X6 TORX

CLT81Q/A	COLTELLO / KNIFE	"A" 30X30	
CLT81Q/B	COLTELLO / KNIFE	"B" 30X30	
CLT81Q/C	COLTELLO / KNIFE	"C" 30X30	
CLT81Q/D	COLTELLO / KNIFE	"D" 30X30	
CLT81Q/E	COLTELLO / KNIFE	"E" 30X30	
CLT81Q/F	COLTELLO / KNIFE	"F" 30X30	

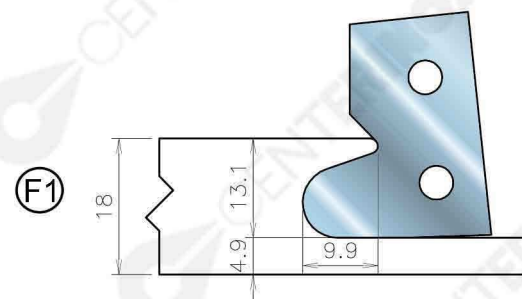
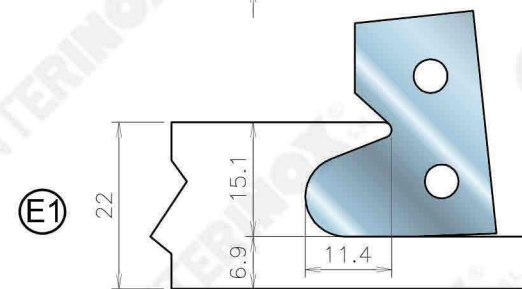
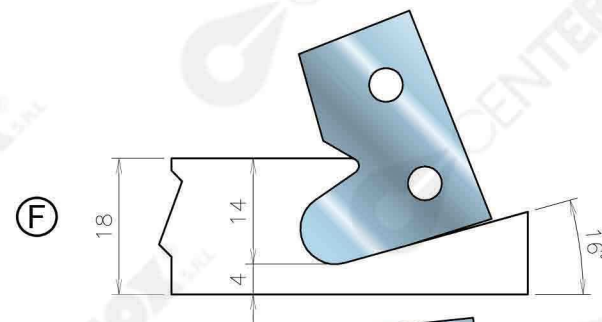
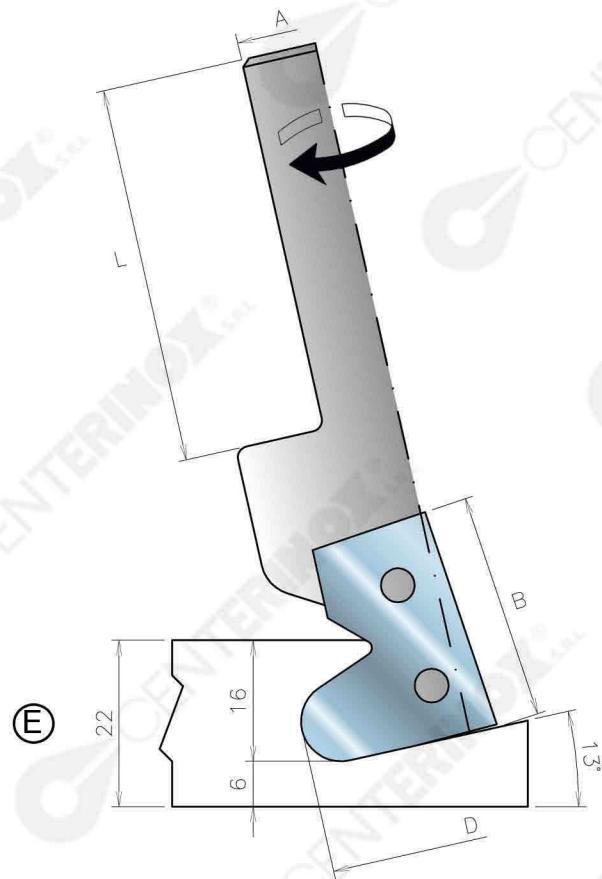
Un profilo a scelta / A profile to choose



TPP81Q

Punta portacoltelli multiprofilo per maniglie

CNC routerbit cutterhead for handles





CENTERINOX
S.R.L.

TFM 234H

Testa portacoltelli multiprofilo per maniglie
Multi-profile cutterhead for handles

CODE	D mm	B mm	d mm	Z
TFM234H.001	160	25	35/40/50	3

CODE	PARTI DI RICAMBIO SPARE PARTS	
------	----------------------------------	--

GRN1DX-SX	VITE / SCREW	M8-M6	
OGV1SB	OGIVA / NUT	M8	
T19SB	CUNEO / WEDGE	SP 19mm	
CLT234H/A	COLTELLO / KNIFE	"A" 25X30	
CLT234H/B	COLTELLO / KNIFE	"B" 25X30	
CLT234H/C	COLTELLO / KNIFE	"C" 25X30	
CLT234H/D	COLTELLO / KNIFE	"D" 25X30	
CLT234H/E	COLTELLO / KNIFE	"E" 25X30	
CLT234H/F	COLTELLO / KNIFE	"F" 25X30	

Un profilo a scelta / A profile to choose

